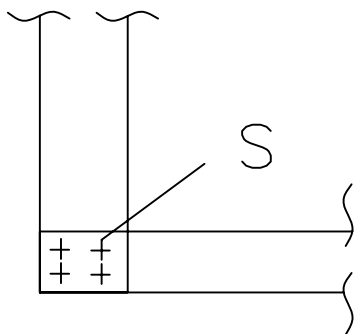
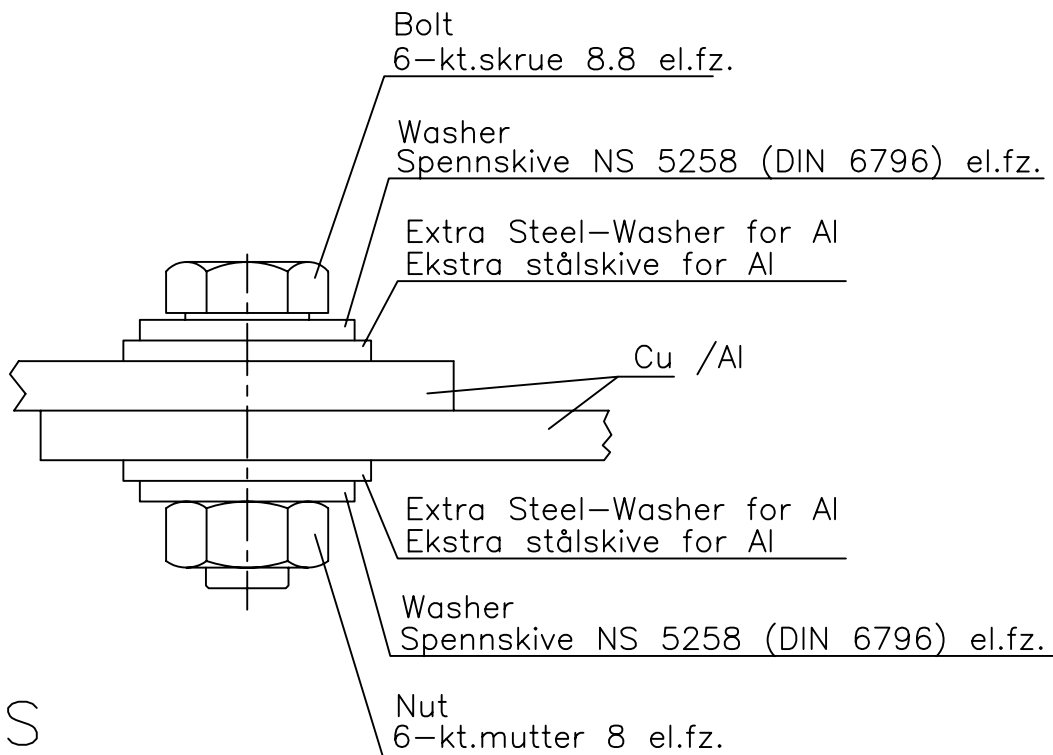


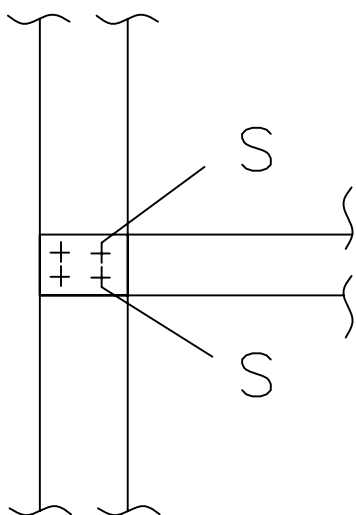
Skrueforbindelser – Skinner

Bolt-connections rectangular busbars



Tiltrekkingsmoment. – Torque

Dim.	Moment / Torque	
M10	3.7 kpm	36 Nm
M12	6.5 kpm	64 Nm
M16	16 kpm	157 Nm



Tiltrekkingsmoment. – Torque

Dim.	Moment / Torque	
M10	4.5 kpm	44 Nm
M12	7.6 kpm	75 Nm
M16	19 kpm	186 Nm

Over 3000A brukes skruer merket S i umagnetisk materiale.

chg. 19.03.98 A.A.
chg. 13.10.95 K.L/RV.

MØRE TRAFØ AS
N-6230 SYKKYLVEN

Skrueforbindelse
skinner
Bolt-connections
Al / Cu busbars

T-65459

Dato
14.12.89

Sign.
A.A. K.L.