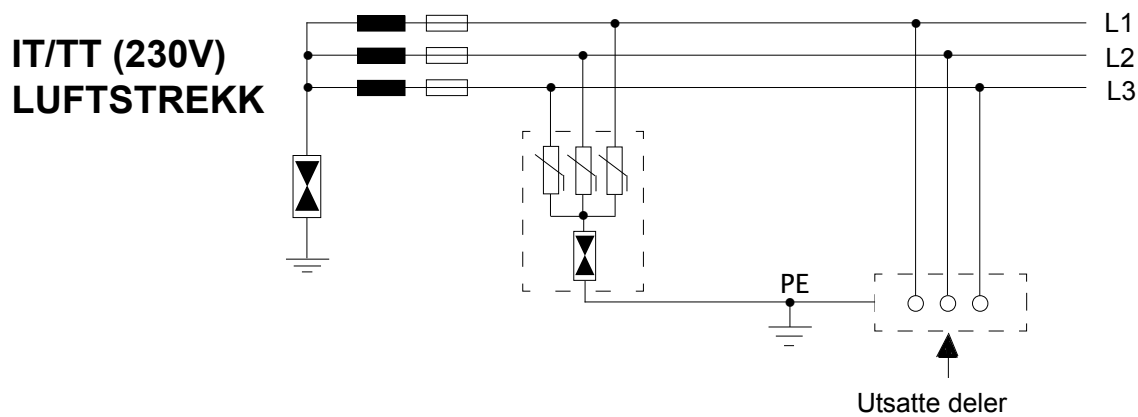
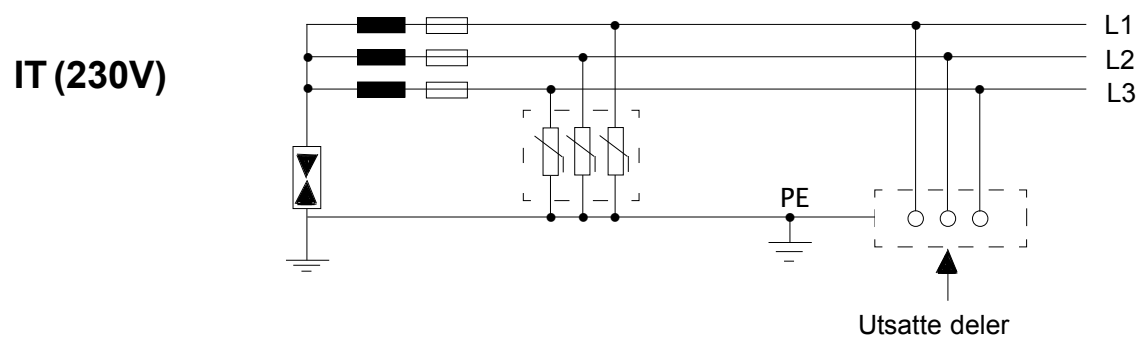
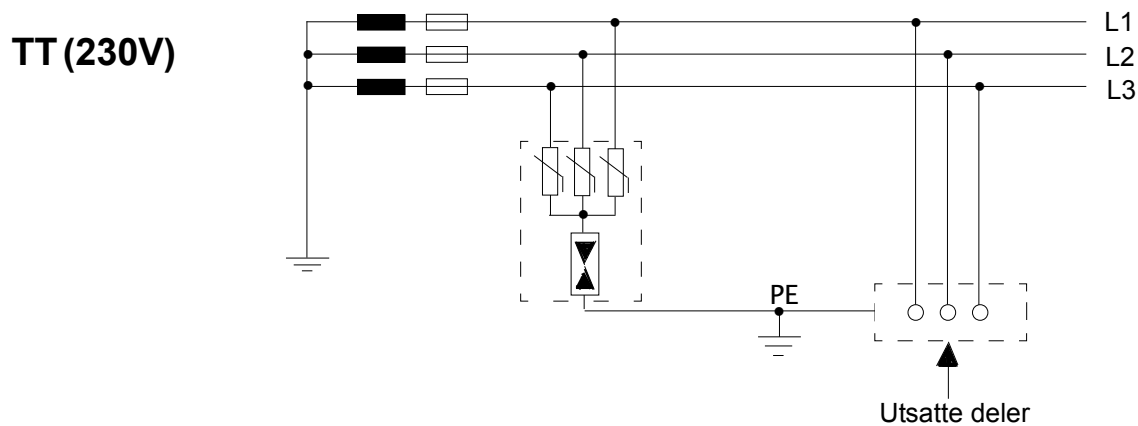
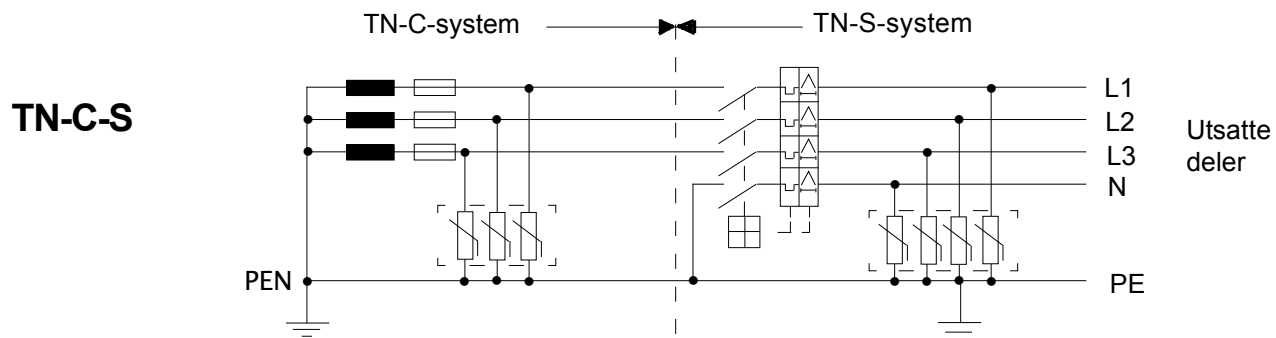


# Plassering av overspenningsvern (avhengig av nett-system)



## TN-systemer:

Overspenningsvern skal være installert mellom hver faseleder og jord. Hvis N-lederen føres som en separat leder inn i en fordeling (TN-S), skal det også monteres overspenningsvern mellom N-leder og jord. I en fordeling hvor PEN-lederen splittes til en PE- og N-leder, kan vi forvente at N-lederen har samme potensiale som PE-lederen. Overspenningsvern montert mellom N-leder og jord er derfor ikke nødvendig

## IT- og TT-systemer:

Overspenningsvern skal være installert mellom faseleder og jord.

## Alle systemer:

Når overspenningsvern jordtilkobles, skal jordtilkoblingen sammenkobles med bygningens jordingsystem. Slik sammenkobling kan enten foretas ved direkte jording av overspenningsvernet til bygningens jordingsystem, eller ved å sammenkoble egen jordelektrode for overspenningsvernet med bygningens jordingsystem.

## Krav til overspenningsvern

### NEK 400 443.3.1





I Norge skal alle lavspenningsinstallasjoner være beskyttet av overspenningsvern.

### NEK 400 823.534.01

I boliginstallasjoner skal overspenningsvern kl. II (C) være plassert i hovedfordelingen for boenheten.

### NEK 400 443.2.2

Dersom det installeres et forbrukerutstyr med støtspenningsholdfasthet som tilsvarende overspenningskategori I, skal det monteres et forankoblet overspenningsvern som reduserer overspenningen til et spesifisert nivå, jfr. 4-44, tabell 44C

	Overspennings-kategori IV	Overspennings-kategori III	Overspennings-kategori II	Overspennings-kategori I
	Utstyr i eller foran hovedfordelingen	Elektrisk installasjon	Utstyr for tilkobling til den faste installasjonen	Utstyr med sensitiv elektronikk
Utstyr som skal beskyttes				
	Overspenningsvern, overstrømsvern, målere	Kabler, betjeningsutstyr, stikkontakter, fast tilkoblet lys- og varmeutstyr	Husholdningsapparater, radio, TV, flyttbart verktøy, pluggbart belysningsutstyr	Dataanlegg, alarmer, modemer,
Beskyttelsesnivå	6kV	4kV	2,5 kV	1,5 kV